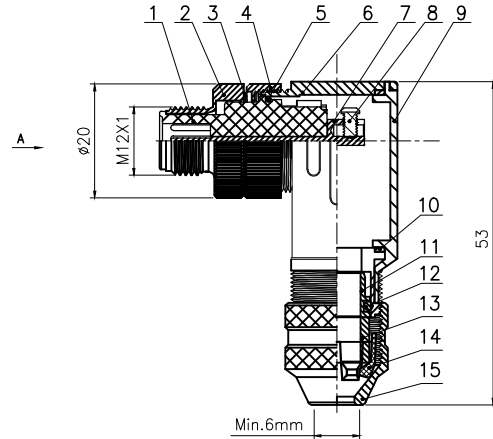
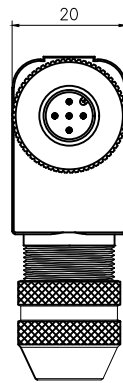
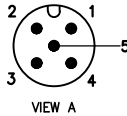


No.	Specification	Material	Treat	Unit	Q'ty	No.	Specification	Material	Treat	Unit	Q'ty
1	M12 组装式针型胶芯 5芯	尼龙	/	pc	1	9	主体上盖	锌合金	镀镍	pc	1
2	M12 连接螺钉	黄铜	镀镍	pc	1	10	主体防水密封圈	橡胶	/	pc	1
3	波形垫片	不锈钢	/	pc	1	11	屏蔽环	黄铜	镀镍	pc	1
4	主体连接螺帽	黄铜	镀镍	pc	1	12	屏蔽环防水O型密封圈	橡胶	/	pc	1
5	防水密封O型圈	橡胶	/	pc	1	13	防水胶塞	硅胶	/	pc	1
6	M12 组装式主体	锌合金	镀镍	pc	1	14	锁线尾爪	尼龙	/	pc	1
7	M12 1.0 螺钉锁紧式公针	黄铜	镀金	pc	5	15	锁线螺母	黄铜	镀镍	pc	1
8	锁线螺钉	黄铜	镀镍	pc	5						



技术参数		材料	
连接方式:	螺纹连接	外壳材料:	锌合金, 镀镍
接线方式:	螺钉锁紧	接触体材料:	黄铜, 镀金
编 码:	A	绝缘体材料:	增强尼龙, 黑色
污染等级:	3	密封材料:	橡胶, 黑色
温度范围:	-40°C ~ +80°C		
防护等级:	IP67		
插拔次数:	≥500		
额定电压:	60V AC/DC		
额定电流:	4A		
接触电阻:	≤5 mΩ		
绝缘电阻:	≥100 MΩ		
所有材料均符合RoHS要求			

GENERAL TOLERANCE (UNLESS SPECIFIED)	≤10	±0.1	DWN	DATE	2022.8.22			
	<10~≤20	±0.2					CHK	W.M
	<20~≤50	±0.5					APVD	DATE
	Angle ±1°					TITLE	M12弯头金属5芯A型针式PG7插头	
 THIRD ANGLE	UNIT	MM	REV	A	PART NO	120007-05A000000		
	SIZE	A4	SHEET	1 OF 1	DRAWING NO	M12G-5D-P-PG7		